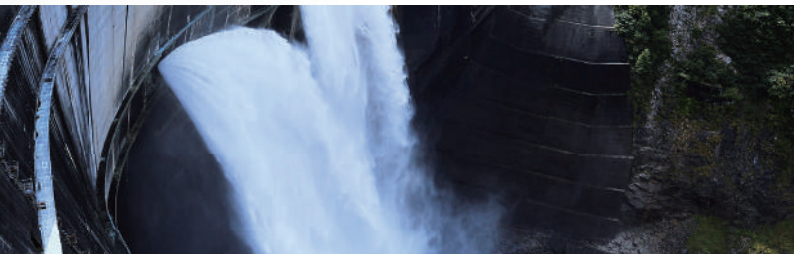


ACSL-PF2

産業用プラットフォーム



CORE SET

完全自律飛行を実現し多様なニーズに応える新たなプラットフォーム

ACSL-PF2は従来の機能拡張性をそのままに、更なる安全性および操作性を追求して設計・開発されました。アームとボディの一体成型により強度だけでなく防塵・防水性能を向上、高速飛行時のフェールセーフ機能の追加やGo Home機能の改善等により操作性を向上させました。更にオプション機器搭載用の密閉型マルチケースを装備することにより、様々な環境下でお客様特有のニーズに合わせたフライトを行うことが可能です。



機首確認、ステータス確認用LED



オプション収納用マルチケース

ACSLの産業用ドローンシステム

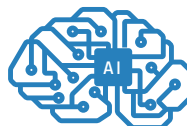
ACSLは業務組込み型ドローンシステムを一気通貫で提供し、業務自動化/無人化/ IoT化を実現します



ドローン



クラウド



AI



レポートUI

SOLUTION EXAMPLES

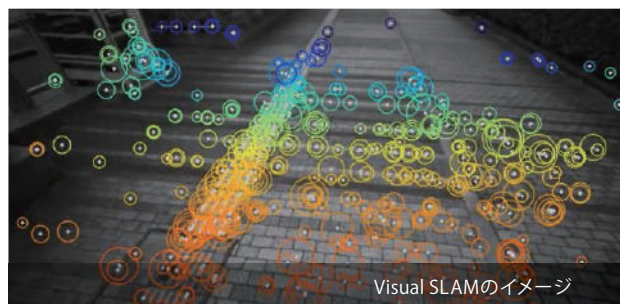
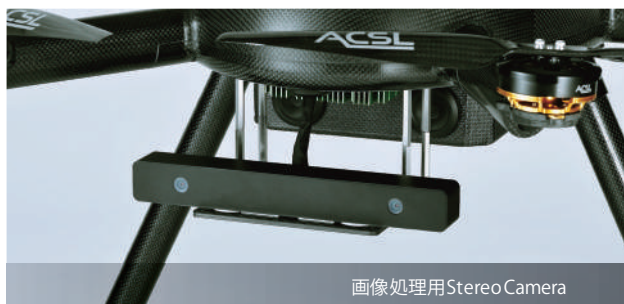
SOLUTION 01

Vision

建物・インフラ点検

非GPS環境下(橋梁下、室内)での自律飛行が可能

ACSL独自の画像処理技術を使用した自己位置推定技術(Visual SLAM)により、橋梁下や室内などGPS・GNSSデータが取得できない環境下においても自律飛行が可能です。自律飛行可能な一般的なドローンは、GPS・GNSS、気圧センサ、電子コンパスで自己位置を推定していますが点検を行う環境ではこれらのセンサが使用できない環境が多く存在します。ACSLのVisual SLAM技術を使用すればこれまで自律飛行できなかった環境でも飛行をすることが可能となります。また画像処理技術はAI(人工知能)との親和性が高く、今後求められるあらゆるニーズに対応が可能です。



SOLUTION 02

Survey

計量・測量

計量・測量のスループットを大幅に改善可能

計量・測量のスループットはカメラのシャッター間隔によって律速されていました。ACSLでは独自の制御技術によって50km/h以上の高速飛行を実現させたうえで、高速飛行時でも適切なオーバーラップ率を確保可能なカメラを搭載しております。



SOLUTION 03

Protection

防災・災害

防災・災害時にいち早く、状況把握が可能

突風時においても安定した完全自律飛行が可能なACSL-PF2に高解像度カメラ、赤外線カメラおよびリアルタイム映像伝送を搭載することで、災害時にいち早く、人命探索や災害対策の立案が可能になります。



SOLUTION 04

Delivery

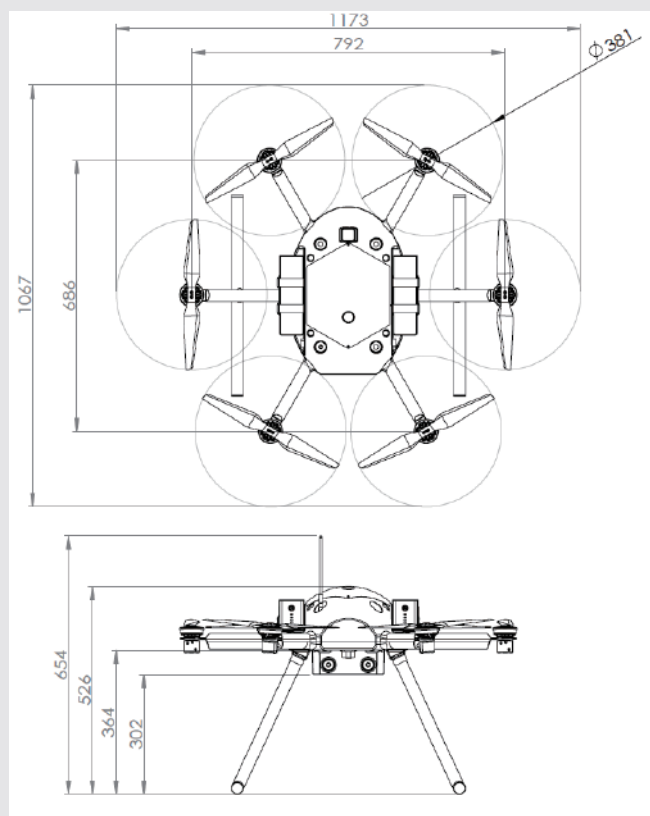
物流・宅配

人が操作することなく、早く、安全にモノを運ぶ

PF2-Deliveryは完全自律飛行により目的地に安全に運搬することが可能です。独自開発した運搬機構「キャッチャー」を搭載しており、目的地に到着すると自動で物をリリースし、次の目的地に移動することが可能です。



SPECIFICATION



性能

飛行速度	水平：10m/s 上昇：3m/s 下降：2m/s
最大対気速度	20m/s
最大ペイロード	2.75kg

構造

全長(プロペラ範囲)	1,173mm
高さ(カバー上面まで)	526mm
高さ(アンテナ含)	654mm
重量(バッテリー2本含)	7.07kg(機体本体3.8kg)

推進システム

モーター	ブラシレスDCモーター (シナノケンシ)
プロペラ	XOAR(静音) 15inch
ESC	東芝TPMD0001A

フライト制御システム

オートパイロット ACSL AP3.0

バッテリー

容量	12,000 mAh x 2
公称電圧	22.2V
タイプ	LiPo 6S

オプション

- カメラジンバル機構取付
- 映像伝送装置取付(5.7GHz、2.4GHz) + 受信モニター
- 通信(LTE対応)
- 長距離用920MHz(LPWA)
- フロート
- ARマーカー着陸
- パラシュート
- プロペラガード
- 防滴加工
- ドローンから操作可能な30倍ズームカメラ
- 測量用カメラ
- 非GPS環境下で自律飛行可能なVisual SLAMシステム

保険

1年間保険を自動付保
動産補償：最大ご購入金額まで、対物・対人：最大5億円

※製品仕様は予告なしに変更する場合があります。

お問い合わせ先

株式会社ACSL www.acsl.co.jp

〒134-0086 東京都江戸川区臨海町 3-6-4 ヒューリック葛西臨海ビル 2階 TEL 03-6456-0931 E-MAIL sales@acsl.co.jp